

www.green.cz
www.parking-system.com



Fast and safe regulated battery charging

Rychlé a bezpečné řízené dobíjení baterií

Designed both for exterior and interior spaces

Vnitřní i venkovní použití

Affordable price

Cenová dostupnost

Dual-port charger

Duální provedení

Remote control

Vzdálená správa

Integrated with parking system

Propojení s parkovacím systémem



CHARGING STATION FOR ELECTRIC VEHICLES
NABÍJECÍ STANICE PRO ELEKTROMOBILY

GP4CS

ZÁKLADNÍ POPIS

Dobíjecí stanice představuje ideální řešení pro rychlé a bezpečné dobíjení baterií vozidel s elektrickým pohonem. Dobíjecí stanice je plně integrovatelná do parkovacích systémů společnosti GREEN Center. Instalace nabíjecí stanice s sebou přináší rozšíření nabízených služeb a dokáže výrazně zvýšit atraktivitu parkoviště pro vlastníky elektrovozidel.

Stanice je osazena dvěma výkonovými zásuvkami, které umožňují souběžné dobíjení dvou elektrovozidel prostřednictvím střídavého elektrického proudu. Množství odebrané elektrické energie je kontrolováno instalovaným elektroměrem, který umožňuje odečet spotřebované energie. K aktivaci zásuvek stanice slouží parkovací lístek nebo parkovací karta.

Dobíjecí stanice disponuje sofistikovaným SW, který poskytuje výčet informací o dobíjecí stanici a umožňuje její správu. Prostřednictvím softwaru lze provádět konfiguraci zařízení a variabilně modifikovat nastavení provozních i servisních parametrů. Dobíjecí stanice lze ovládat rovněž prostřednictvím vzdálené správy. Dálková kontrola umožňuje zobrazení přenášených dat o provozu, údržbě, aktuálním stavu, spotřebované energii nebo uživateli stanice. S využitím vzdálené správy je možné řídit provoz stanice, resetovat zařízení či stanici zablokovat. Na základě shromážděných dat lze generovat analytické reporty, které mohou posloužit k další optimalizaci nabízených služeb.

VLASTNOSTI

- robustní provedení samonosné hliníkové konstrukce
- dvě standardizované výkonové dobíjecí zásuvky se sklopným plastovým krytem
- segmenty zajišťující nadproudovou a rozdílovou ochranu
- měření odběru fakturačním elektroměrem pro každou zásuvku individuálně
- montážní dvířka vybavená zámek
- nepřetržitě LED osvětlení předního panelu
- indikace stavu jednotlivých nabíjecích zásuvek pomocí trojbarevných informačních LED šipek
- ovládání zařízení programovatelnou řídicí jednotkou
- komunikační spojení a výměna dat mezi dobíjecí stanicí a nadřazeným systémem realizováno pomocí protokolu TCP/IP a sítě Ethernet
- informace o nabíjecí stanici dostupné přes server parkovacího systému (shromážděná provozní data, údaje o spotřebované energii, aktuální stav dobíjecí stanice, obsazenost jednotlivých zásuvek, historie přístupů apod.)

IDENTIFIKAČNÍ MÉDIA

Autorizace probíhá pomocí krátkodobých či dlouhodobých parkovacích karet. Užívané parkovací karty mohou být v několika provedeních:

- papírové lístky s čárovým kódem,
- papírové karty s čárovým kódem,
- bezkontaktní plastové karty s RFID čipem.

NABÍJECÍ PROCES

1. Přiložením identifikačního média ke čtečce dojde k identifikaci uživatele.
2. Uživatel připojí dobíjecí kabel k dostupné zásuvce a stanice spustí dobíjení elektrovozidla.
3. Stav dobíjecího procesu je signalizován prostřednictvím trojbarevné informační šipky.
4. Dobíjení může být ukončeno automaticky nebo až přiložením identifikačního média k identifikačnímu zařízení.
5. Po dokončení nabíjení uživatel odpojí dobíjecí kabel od zásuvky.
6. Dobíjecí stanice předává data o dobíjení parkovacímu systému, který načítuje parkovací kartě cenu za využití dobíjecích služeb.
7. Uživatel provede v automatické platební stanici, případně v manuální pokladně, platbu parkovného a současně uhradí i poplatek za dobíjení.

POUŽITÍ

Nabíjecí stanice je určena pro rychlé a bezpečné dobíjení akumulátorů elektromobilů. Stanice je navržena jak pro použití v interiéru, tak i pro provoz v exteriéru. Zařízení lze instalovat na těchto místech:

- hlídaná vnitřní i venkovní parkoviště, garáže a parkovací domy,
- soukromá a firemní parkoviště.

HLAVNÍ PŘEDNOSTI

- možnost instalace v interiéru i exteriéru
- jednoduchá montáž
- vysoká odolnost proti nepříznivým vnějším vlivům (vodě, prachu apod.)
- rezistence proti vandalismu
- dlouhá životnost
- rychlé a bezpečné řízení dobíjení baterií vozidel s elektrickým pohonem
- duální provedení umožňující souběžné dobíjení až dvou elektrovozidel
- intuitivní použití
- nepřetržitá dálková kontrola a možnost vzdálené správy
- tvorba analytických reportů
- cenová dostupnost

ZÁSUVKOVÉ SEKCE

Stanice je osazena dvěma standardizovanými dobíjecími zásuvkami se sklopným plastovým krytem:

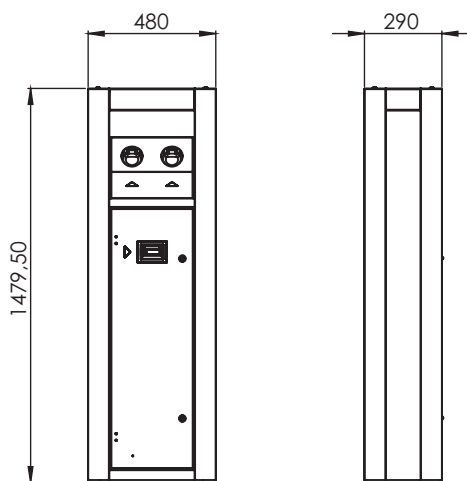
- 2 x 400V 32A (22kW) 7pin dle IEC 62196-2 typ 2 (MENNEKES) – třífázová zásuvka 400 V AC / 32 A s maximálním dobíjecím výkonem 22 kW pro bezpečné a rychlé dobíjení akumulátorů evropských vozidel (doba nabíjení běžného elektromobilu cca 1 h).

VOLITELNÉ PŘÍSLUŠENSTVÍ

- všesměrová čtečka čárového kódu s rozmitaným, laserovým, vícepraprskovým snímáním
- snímač bezdotykových karet s RFID čipem (125 kHz)

OSTATNÍ PARAMETRY

Typ konektorů	400V MENNEKES
Materiál	hliníkové slitiny
Povrchová úprava	barevný lak
Barevné provedení	zelenošedá (design může být změněn dle požadavku zákazníka)
Rozměry	480 × 290 × 1 479,5 mm
Hmotnost	62 kg
Stupeň krytí	IP44
Připojení	třífázové
Rozvodná síť	TN-C/TN-S
Nabíjecí výkon	max. 44 kW (2 zásuvky s výkonem 22 kW)
Provozní teplota	-25°C – +40°C



Změna konstrukčních a technických parametrů vyhrazena